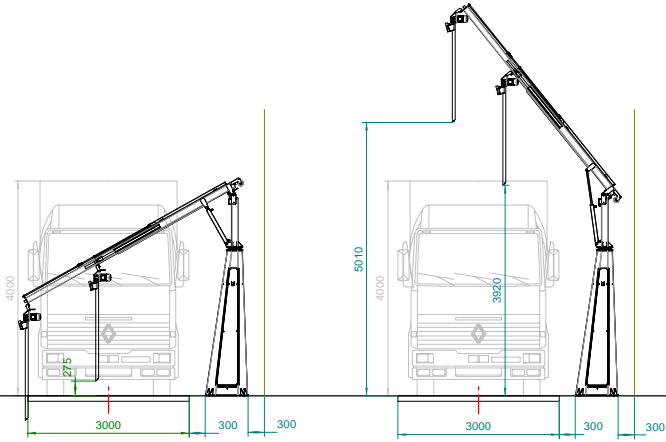
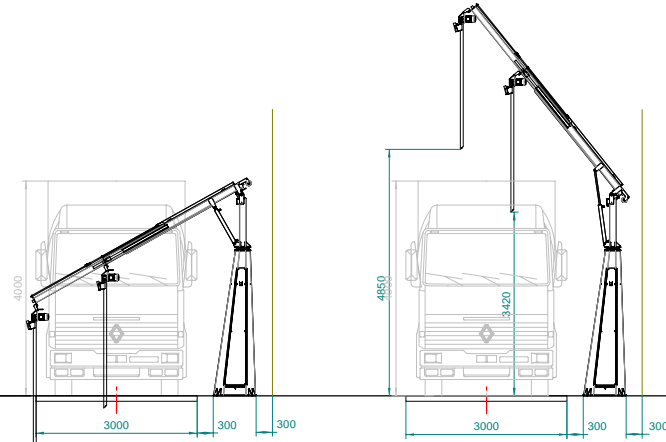


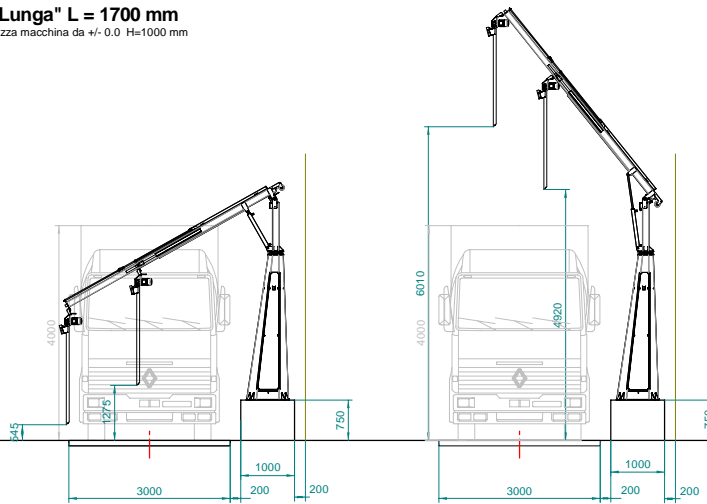
Sonda "Lunga" L = 1700 mm
Soluzione altezza macchina da +/- 0.0 H= 0 mm



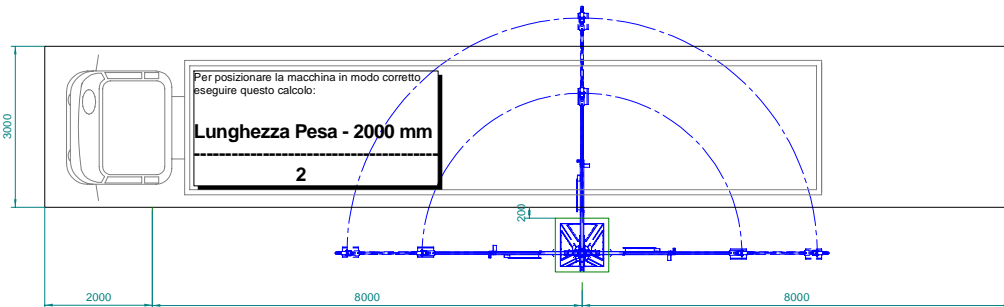
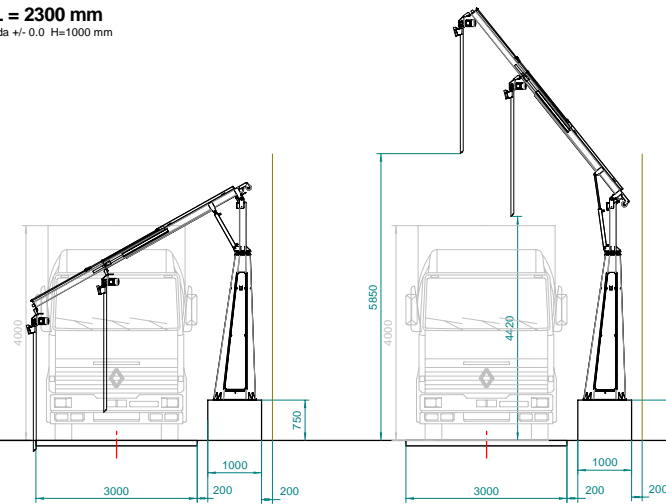
Sonda "Lunga" L = 2300 mm
Soluzione altezza macchina da +/- 0.0 H= 0 mm



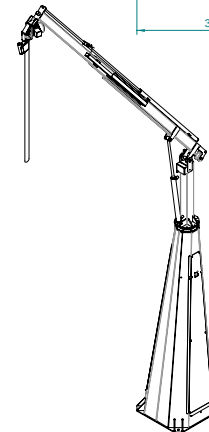
Sonda "Lunga" L = 1700 mm
Soluzione altezza macchina da +/- 0.0 H=1000 mm



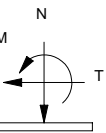
Sonda "Lunga" L = 2300 mm
Soluzione altezza macchina da +/- 0.0 H=1000 mm



Per posizionare la macchina in modo corretto, eseguire questo calcolo:
Lunghezza Pesa - 2000 mm
2



CARICHI AGENTI SU UNA PIASTRA E TRASMESSI ALLA STRUTTURA IN C.A.		
CARICO N normale Kg	TAGLIO T in Kg	MOMENTO M in Kg/cm
550	300	37.000



	Macchina	CODICE n
	Modello	DISEGNO n
	Denominazione SCHEDA TECNICA / DIMENSIONALE	Parti n
	Completivo	Disegnato: FIR
	Manuale	Verificato:
	Scala: 1:50	Data: 20-07-13
		Pezzo
		scritto dal: