

Trasportatore a coclea a trogolo
through screw
Troglförerschnecken
Vis en auge
Transportadores de tornillo sinfín de canal



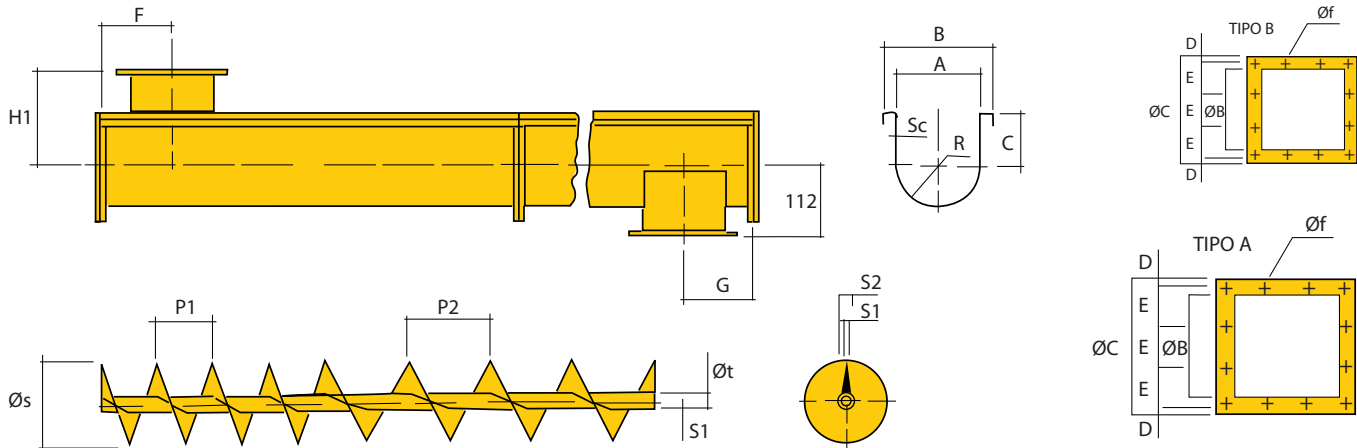
Trasportatori a coclea a canale T17 - T22 - T27 - T 32

Trough screw conveyors T17 - T22 - T27 - T 32

Rinnenförmige Schneckenförderer T17 - T22 - T27 - T32.

Transporteurs à vis T17 - T22 - T27 - T 32

Transportadores de tornillo sinfin de canal T17 - T22 - T27 - T 32



Nelle coclee standard le flangie di carico e scarico sono uguali:

Standard screw conveyors have the same inlet and outlet flanges:

Die Standardförderschnecken haben den gleichen Einlauf- und Auslaufflansch:

Les brides de chargement et de décharge des transporteur à vis standard sont les mêmes:

En los transportadores de tornillo sinfin estándar, las bridas de carga y descarga son iguales:

DIMENSIONI DIMENSIONS ABMESSUNGEN DIMENSIONS DIMENSIONES																				
Tipo Type Typ Type Tipo	Canale Trough Trogschneckenförderer Vis Canal					Spirale Flitgh Spiralen Spirale Espiral					Tubo Pipe Rohr Tube		Bocca Hole öffnung Bouche boca				Flangia / Flange Flansch Bride Brida			
	A	B	C	R	Sc	Øs	P1	P2	S1	S2	Ø1	St	H1	Fmin	H2	Gmin	Tipo Type Typ Type Tipo	C	B	D
T 17	172	275	155	86	3	140	100	150	3	6	60	4	210	150	140	200	A	260	170	15
T 22	222	310	170	111	3	190	140	200	3	6	60	4	220	175	160	225	B	310	220	15
T 27	276	370	170	138	3	240	170	250	3	6	60	4	225	200	190	250	B	360	270	15
T 32	326	440	195	163	3	300	200	300	3	6	90	5	255	225	225	275	B	435	315	25

